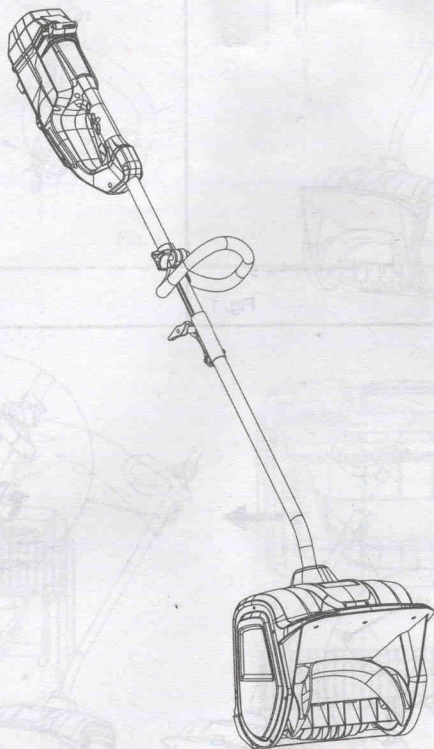


greenworks
TOOLS

2600807



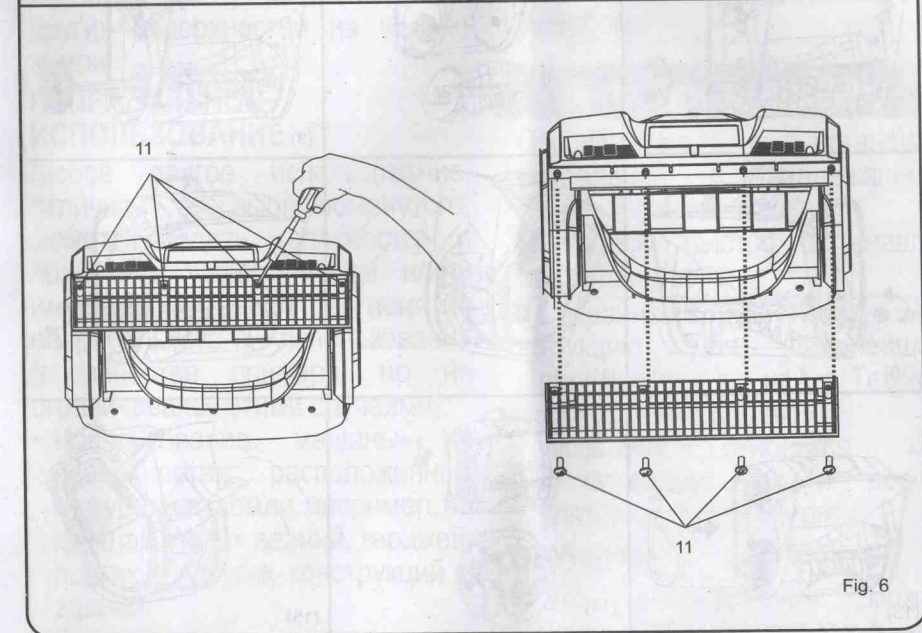
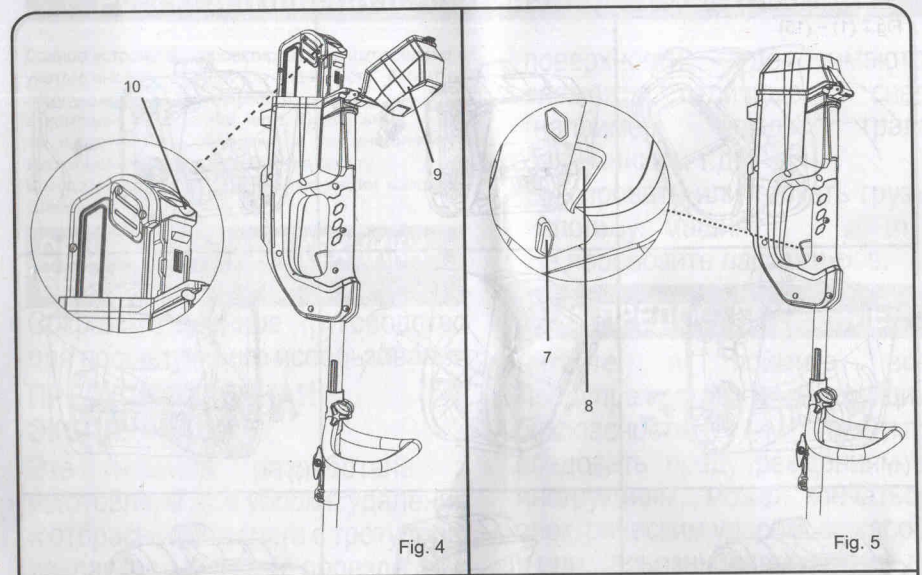
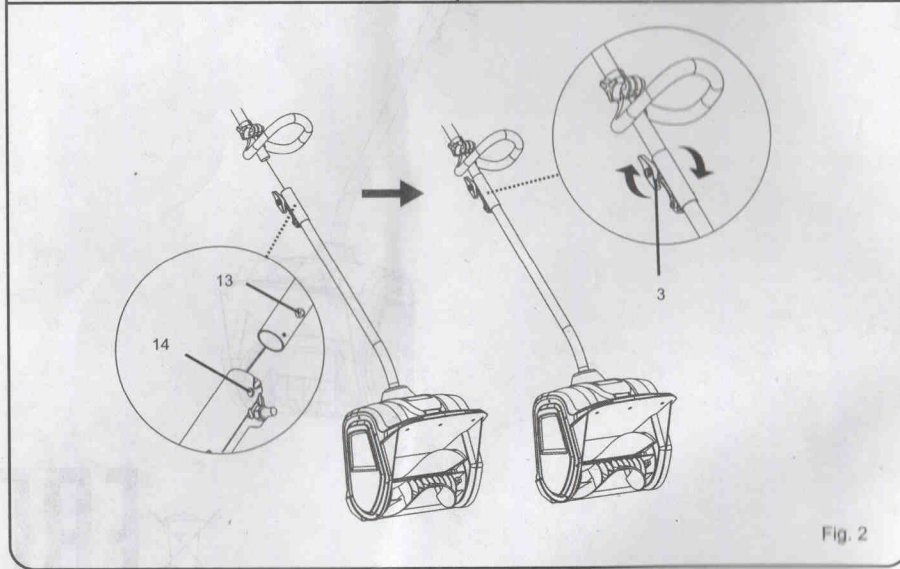
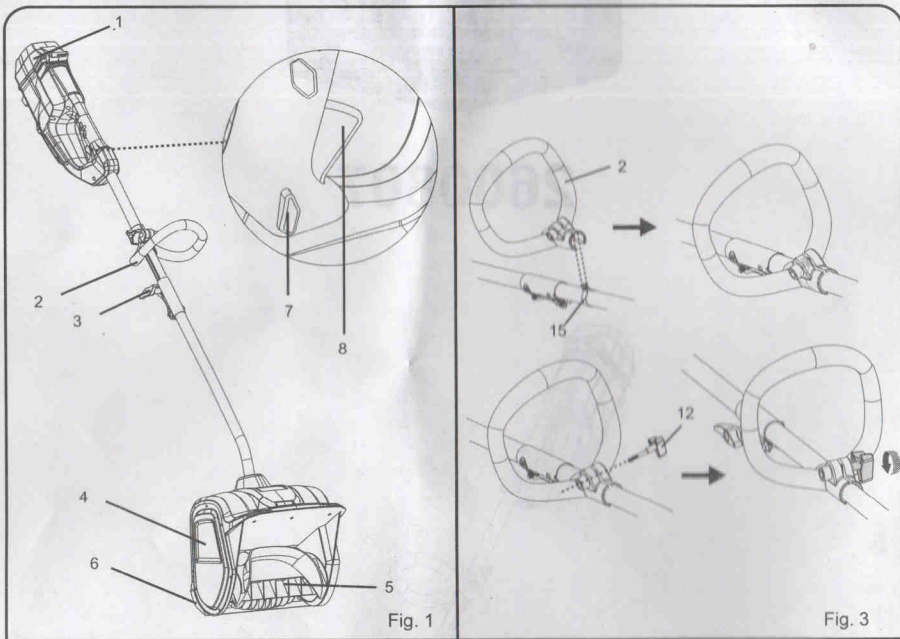
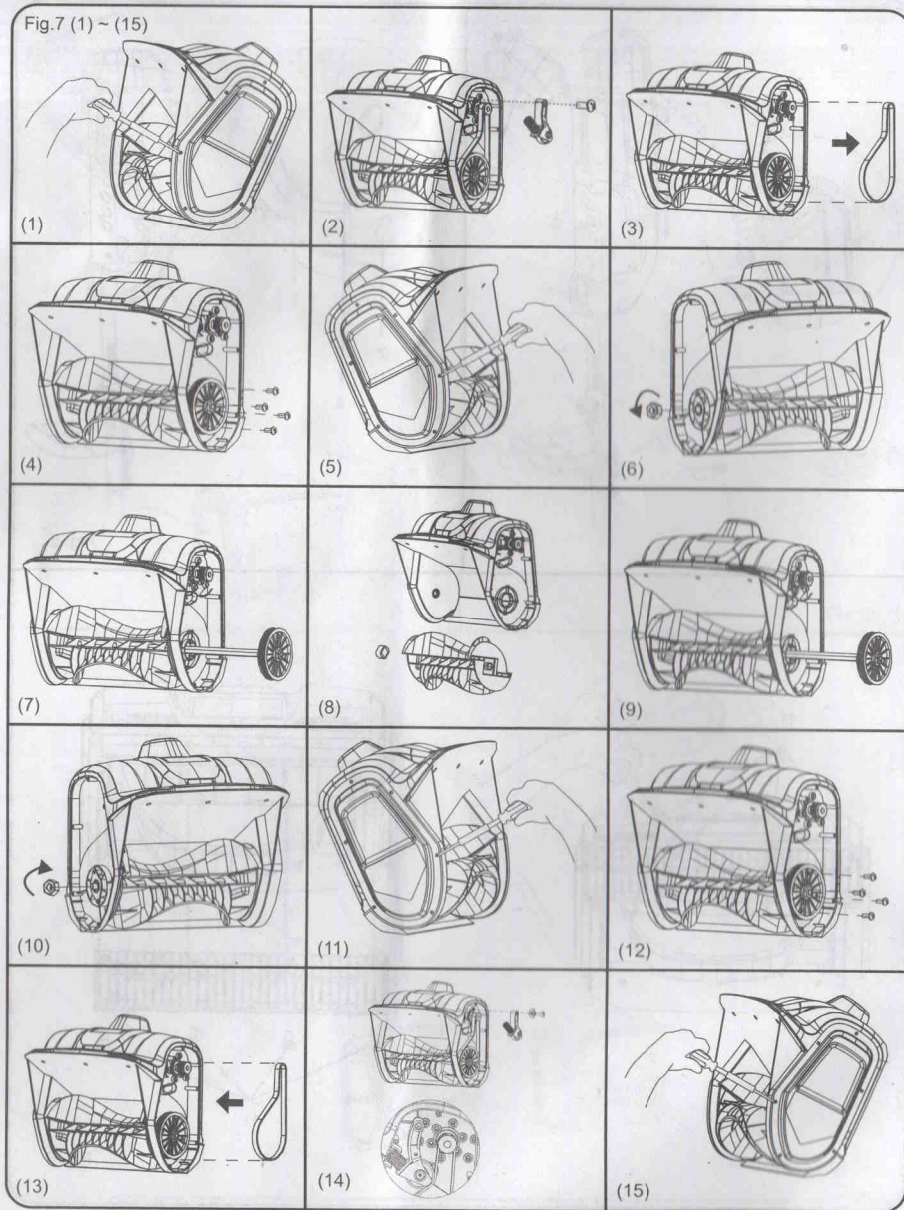


Fig.7 (1) ~ (15)



Русский (Перевод оригинальных инструкций)

Данное устройство спроектировано и изготовлено с учетом высоких стандартов надежности, простоты эксплуатации и безопасности работы, принятых в компании Greenworks tools. Правильный уход за инструментом обеспечит его многолетнюю высоконадежную, бесперебойную работу. Благодарим за приобретение продукции компании Greenworks tools.

ОБЩИЕ ПРАВИЛА ТЕХНИКИ БЕЗОПАСНОСТИ

Сохраните данное руководство для последующего использования
ПРЕДУСМОТРЕННАЯ ЭКСПЛУАТАЦИЯ

Эта машина разработана и изготовлена для уборки, удаления и отбрасывания снега с тротуаров, из парков, с путей проезда и с других поверхностей на уровне земли.

НЕПРАВИЛЬНОЕ ИСПОЛЬЗОВАНИЕ

Любое другое использование, отличное от вышеупомянутого, может создать опасность и причинить ущерб людям и/или имуществу. Входит в понятие неправильного использования (в качестве примера, но не ограничиваясь этими случаями):

- Использование машины на поверхностях, расположенных над уровнем земли, например, на крышах жилых зданий, гаражей, портиков, других конструкций и зданий.

- Включение шнека на

поверхности, где имеются элементы, отличные от снега (например, земля, трава, булыжники и т.д.).

- Буксировать или толкать грузы, используя машину.
- Не перевозите пассажи-ров.

⚠ ПРЕДОСТЕРЕЖЕНИЕ

Читайте и поймите все Предупреждения и инструкции безопасности. Отказ следовать предупреждениям и инструкциям, может кончатся электрическим ударом, пожаром и или Серьезным персональным ущербом.

⚠ ПРЕДОСТЕРЕЖЕНИЕ

Ознакомьтесь с органами управления и надлежащим использованием машины. Научитесь быстро останавливать двигатель.

- Сохраните данную инструкцию для дальнейших обращений к ней. Термин «электроинструмент» в указаниях относится как к сетевому, так и аккумуляторному инструменту.

ОБУЧЕНИЕ

- Это оборудование может использоваться детьми 8 лет и старше, а также людьми с

Русский (Перевод оригинальных инструкций)

ограниченными физическими и умственными способностями, с нарушенной чувствительностью, не обладающими опытом и знаниями, при условии, что их действиями руководит другое лицо или если им объяснили, как пользоваться машиной, и они понимают возможную опасность. Дети не должны играть с оборудованием. Чистка и плановое обслуживание не должны выполняться детьми без присмотра.

- Внимательно прочитайте руководство по эксплуатации и техническому обслуживанию. Ознакомьтесь с элементами управления и правильным использованием оборудования. Необходимо знать, как останавливать устройство и быстро выключать его.
- Ни в коем случае не разрешайте пользоваться машиной детям или лицам, недостаточно хорошо знакомым с правилами обращения с ней. Местное законодательство может устанавливать минимальный возраст пользователя.
- Трымаєце вобласць працы яснай ўсіх асоб, у прыватнасці, маленькіх дзяцей, і хатніх

живёл.

- Выконвайце асцярожнасць, каб пазбегнуць слізгацення падзення, асабліва пры працы ў зваротным кірунку.

ПОДГОТОВИТЕЛЬНЫЕ ОПЕРАЦИИ

Средства индивидуальной защиты (СИЗ)

- Внимательно осмотрите место, где будет использоваться оборудование, и уберите половики, санки, доски, провода и иные посторонние предметы.
- Работайте с данным оборудованием в надлежащей зимней одежде. Носите обувь, которая обеспечивает устойчивость на скользкой поверхности.
- Не пытайтесь регулировать параметры устройства во время работы двигателя (кроме случаев, особо оговоренных производителем).
- Во время работы, обслуживания и ремонта всегда пользуйтесь защитными очками или маской. Предметы, отбрасываемые машинами с двигателем во время работы, могут попасть в глаза.

Русский (Перевод оригинальных инструкций)

ВО ВРЕМЯ РАБОТЫ

- Не приближайте руки и ноги к вращающимся частям. Всегда держите выход из разгрузочного желоба чистым.
- Будьте особенно внимательны, когда работаете на дорожках, посыпанных гравием, тротуарах и проезжей части, а также при переходе на другую их сторону. Остерегайтесь опасностей, связанных со скрытыми предметами и движением транспорта.
- После удара о посторонний предмет остановите двигатель, снимите батарею, внимательно проверьте электроинструмент на наличие повреждений и отремонтируйте перед повторным запуском и эксплуатацией.
- Если устройство начинает ненормально вибрировать, остановите двигатель и немедленно найдите причину. Вибрация, как правило, является признаком неисправности.
- Остановите двигатель, прежде чем покидать рабочую зону, очищать корпус рабочего колеса или разгрузочный желоб, выполнять ремонт, регулировку или проверку.

- Перед выполнением очистки, ремонта или проверки убедитесь, что вращающиеся части остановились.
- Не работайте на склоне в поперечном направлении. Всегда двигайтесь сначала сверху вниз, а потом снизу вверх. Будьте осторожны при смене направления движения на склоне. Избегайте крутых склонов.
- Запрещается эксплуатация электроинструмента, если на нем не установлены щитки, пластины и прочие защитные устройства.
- Запрещается эксплуатация электроинструмента рядом со стеклянными ограждениями, автомобилями, подвальными окнами, обрывами и т. д. без надлежащей регулировки угла выброса снега. Не разрешайте детям и домашним животным приближаться к работающему электроинструменту.
- Не пытайтесь чистить снег на слишком высоких скоростях — это перегружает устройство.
- Не эксплуатируйте устройство на высоких транспортировочных скоростях на скользких поверхностях. Проявляйте осторожность при перемещении

Русский (Перевод оригинальных инструкций)

задним ходом.

- Не поворачивайте выпускной желоб против ветра, а также к людям, животным, автомобилям, жилым помещениям, и туда, где возможно нанесение ущерба от снега или других предметов, находящихся в снегу. Никому не позволяйте стоять перед машиной.
- Выключайте подачу питания к рабочему колесу, когда электроинструмент транспортируется или не используется.
- Используйте только те приспособления и аксессуары, которые одобрены производителем электроинструмента (например, балансировочные грузики, противовесы, кабины и т. д.).
- Работать только при дневном свете или при хорошем искусственном освещении, в условиях хорошей видимости. Всегда удостоверьтесь в надежном равновесии и крепко держитесь за рукоятку. Никогда не работайте бегом, только шагом.
- Примите все возможные меры предосторожности, прежде чем оставить устройство

без присмотра. Отключите механизм отбора мощности, опустите приспособления, переключитесь на нейтральную передачу, включите стояночный тормоз, остановите двигатель и выньте ключ.

ТЕХНИЧЕСКОЕ ОБСЛУЖИВАНИЕ, ХРАНЕНИЕ И ТРАНСПОРТИРОВКА




- Регулярно проверяйте затяжку срезных болтов, болта на двигателе и т. д., чтобы убедиться, что оборудование находится в безопасном рабочем состоянии.
- По важным вопросам всегда обращайтесь к руководству по эксплуатации, если электроинструмент будет находиться на хранении в течение длительного периода времени.
- Следите за тем, чтобы предупреждающие наклейки и наклейки с инструкциями были видны и при необходимости заменяйте их.
- При использовании под прямыми солнечными лучами не допускайте попадания воды на устройство, а также не работайте под дождем. Храните в помещении, не оставляйте под дождем, во влажных местах


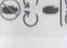

Русский (Перевод оригинальных инструкций)

или под прямыми солнечными лучами.

- Оставьте машину включенной на несколько минут после отбрасывания снега во избежание замерзания коллектора / ротора.

СИМВОЛ

СИМВОЛ	НАЗНАЧЕНИЕ/ПОЯСНЕНИЕ
V	Напряжение
A	Ток
Hz	Частота (число циклов в секунду)
Wh	Мощность
Ah	Амперчас - предельно допустимый ток
DC	Постоянный ток
 	Постоянный ток - Тип или характеристики тока
RPM	Оборотов в минуту
/min	Обороты, перемещения, поверхностная скорость, витки и т.д. в минуту
	Указывает на потенциальную опасность получения травмы
	Для устранения опасности ущерба пользователь должен прочесть и понять руководство пользователя перед эксплуатацией прибора.
	Выброс предметов. Не поворачивайте выпускную насадку к людям или животным.
	На рабочем участке не должно быть людей, детей и животных.
	Крыльчатка вращается. Всегда держитесь на расстоянии от отверстия для выброса снега.
	Держите свои руки подальше от вращающихся частей.

	Запрещено опускать руки в канал выброса при вращающемся шнеке. Прежде, чем устранить засор в выпускном желобе, выключите двигатель.
	Надевайте защитные наушники.
	Надевайте защитные очки.
	Всегда надевайте защитные очки с боковыми щитками, обеспечивающие защиту в соответствии с ANSI Z87.1 при работе с устройством.
	Следите за тем, чтобы посторонние лица находились на безопасном расстоянии от устройства.
	Держитесь подальше от движущихся частей. Следите за тем, чтобы все защитные приспособления и щитки были на своем месте.
	Остановите двигатель и извлеките аккумулятор, если оставляете устройство без присмотра.
	Перед выполнением обслуживания извлеките батарею из корпуса машины.
	Держите руки и ноги подальше от рабочей зоны.

Русский (Перевод оригинальных инструкций)

УТИЛИЗАЦИЯ



Обработанные электроинструменты не должны утилизироваться вместе с другими бытовыми отходами. Отправляйте их на вторичную переработку, где это возможно. Проконсультируйтесь с местными органами власти или вашим продавцом по вопросу утилизации.



Раздельный сбор обработанных изделий и использованных упаковочных материалов позволяет их перерабатывать и повторно использовать. Использование переработанных материалов помогает предотвратить загрязнение окружающей среды и снижает спрос на сырье.

Batteries



В конце срока службы батарей утилизируйте их с надлежащей заботой об окружающей среде. Батарея содержит вещества, которые являются опасными для вас и окружающей среды. Ее следует снять и отправить для утилизации в пункт приема обработанных литий-ионных батарей.

ТЕХНИЧЕСКИЕ ХАРАКТЕРИСТИКИ

Двигатель	40 V
Вибрация	<2.5m/s ² , k=1.5m/s ²
Уровень звукового давления	63 dB(A), k=3.0 dB(A)
Уровень звуковой мощности	85 dB(A)
Скорость холостого хода	1800 RPM
Ширина очистки	12 in. (30 cm)
Глубина очистки	4 in. (10.2 cm)
Размер лопастного колеса	11 in. (27.8 cm)
Расстояние выгрузки	20 ft. (6 m)
Батарея	29727/29717
Зарядное устройство	2910907
Вес нетто	7.24 kg

ОПИСАНИЕ

В состав машины входят следующие основные компоненты (См. рис. 1):

1. Батарейный отсек
2. Вспомогательная ручка
3. Ручка фиксации
4. Кожух ременного привода
5. Рабочее колесо
6. Скребок
7. Кнопка блокировки
8. Кнопка запуска
9. Батарейный отсек
10. Кнопка фиксатора батареи
11. Винт
12. Ручка управления
13. Штифт
14. Отверстие
15. Металлическое кольцо

Русский (Перевод оригинальных инструкций)

СБОРКА

РАСПАКОВЫВАНИЕ

Данное устройство требует сборки.

- Осторожно извлеките устройство и все приспособления из коробки. Проверьте наличие всех деталей, перечисленных в упаковочном листе.

⚠ ПРЕДОСТЕРЕЖЕНИЕ

Не пользуйтесь устройством, если при его распаковке обнаружится, что какие-либо детали из упаковочного листа уже смонтированы на устройстве. Детали из данного списка не монтируются на устройстве изготовителем, они должны устанавливаться покупателем. Использование неправильно собранного устройства может привести к серьезной травме.

- Внимательно осмотрите устройство на наличие дефектов или повреждений, возникших при транспортировке.
- Не выбрасывайте материал упаковки, пока не выполните тщательный осмотр и не убедитесь в нормальной работе устройства.
- Если какая-либо деталь повреждена или отсутствует, обратитесь в службу работы с клиентами компании Greenworks tools за помощью.

УПАКОВОЧНЫЙ ЛИСТ

- Электролопата
- Руководство по эксплуатации

⚠ ПРЕДОСТЕРЕЖЕНИЕ

Если любые части повреждены, или отсутствуют не использовать это изделие, пока части не заменены. Использование устройства с поврежденными деталями или без установки таких деталей может привести к получению тяжелых травм.

⚠ ПРЕДОСТЕРЕЖЕНИЕ

Перед сборкой снимите батарею с инструмента. Не вставляйте батарею до окончания сборки. Несоблюдение этого правила может привести к случайному запуску и серьезным травмам.

⚠ ПРЕДОСТЕРЕЖЕНИЕ

Не пытайтесь изменять это изделие или создавать принадлежности, не рекомендуемые для использования с этим изделием. Любое такое изменение или модификация - неправильное употребление и могут кончаться опасным состоянием, ведущим к возможному серьезному персональному ущербу.

СОЕДИНЕНИЕ ВАЛОВ (См. рис. 2)

- Совместите штифт на валу ручки и отверстие на нижнем валу.
- Поверните ручку блокировки по часовой стрелке до полной фиксации.

ЭКСПЛУАТАЦИЯ

⚠ ПРЕДОСТЕРЕЖЕНИЕ

Овладев зарядным устройством, не теряйте бдительности. Помните, что достаточно секунды невнимания, чтобы получить тяжелую травму.

⚠ ПРЕДОСТЕРЕЖЕНИЕ

Всегда надевайте средства защиты зрения. При несоблюдении этого правила техники безопасности посторонние предметы могут попасть в глаза и вызвать тяжелые глазные травмы.

СБОРКА ПЕРЕДНЕЙ РУКОЯТКИ (См. рис. 3)

- Надавите на вспомогательную ручку, чтобы она встала на верхний вал, располагаясь под углом к задней ручке, для удобства эксплуатации.
- Сдвиньте вспомогательную ручку, перемещая металлическое кольцо, и убедитесь, что металлическое кольцо находится между пазами на вспомогательной ручке.
- Совместите отверстия на вспомогательной ручке и с отверстиями на металлическом кольце.
- Вставьте фиксатор ручки, продев его через вспомогательную ручку.
- Затяните фиксатор, чтобы ручка не болталась.

УСТАНОВКА БАТАРЕИ (См. рис. 4)

- Откройте крышку батарейного отсека в верхней части электролопаты.
- Опустите батарею, чтобы зафиксировать ее в положении. Батарея полностью вставлена в снегоуборочную лопату, если вы отчетливо услышали «щелчок».
- Закройте крышку батарейного отсека.

Русский (Перевод оригинальных инструкций)

УДАЛЕНИЕ БАТАРЕИ (См. рис. 4)

- Опустите курковый переключатель. Кнопка блокировки выскочит и снегоборочная лопата остановится.
- Откройте крышку батарейного отсека в верхней части электролопаты.
- Нажмите на батарею кнопку фиксатора батареи.
- Выньте батарею из снегоборочной лопаты.

ЗАПУСК ЭЛЕКТРОЛОПАТЫ (См. рис. 5)

Во избежание получения серьезных травм оператор и электролопата должны быть в устойчивом положении во время запуска.

Выполните указанные шаги для запуска электролопаты.

- Проверьте правильность установки батареи в батарейном отсеке.
- Нажмите и удерживайте кнопку блокировки.
- Удерживая кнопку блокировки, нажмите и удерживайте кнопку запуска.

ПРИМЕЧАНИЕ: Снегоборочная лопата не запустится, если кнопка блокировки не удерживается до поднятия куркового переключателя. После нажатия на курок и пуска устройства отпустите кнопку блокировки.

- Возьмитесь за ручки и начните пользоваться электролопатой.

ОСТАНОВКА ЭЛЕКТРОЛОПАТЫ (См. рис. 5)

- Отпустите кнопку запуска.
- Кнопка блокировки выскочит и снегоборочная лопата остановится.

ИСПОЛЬЗОВАНИЕ ЭЛЕКТРОЛОПАТЫ

- Запустите электролопату в соответствии с инструкцией. Скорость движения будет зависеть от глубины и тяжести снега.
- Толкайте электролопату вперед, чтобы она ехала на скребке.

СОВЕТЫ ПО ЭКСПЛУАТАЦИИ

- Убирайте снег сразу после снегопада.
- Чтобы тщательно убрать снег, двигайтесь так, чтобы проходы слегка перекрывали друг друга.
- По возможности обеспечьте выброс снега с подветренной стороны.
- В целях безопасности и предотвращения повреждения электролопаты убирайте с очищаемой территории камни, игрушки и другие посторонние предметы.

ТЕХНИЧЕСКОЕ ОБСЛУЖИВАНИЕ

⚠ ПРЕДОСТЕРЕЖЕНИЕ

При выполнении всех проверок и операций технического обслуживания машина и двигатель должны быть выключены. Перед выполнением любой операции технического обслуживания необходимо выключить двигатель и извлечь ключ.

⚠ ПРЕДОСТЕРЕЖЕНИЕ

Перед выполнением технического обслуживания наденьте соответствующую одежду, защитные перчатки и очки.

ЗАМЕНА СКРЕБКА (См. рис. 6)

⚠ ПРЕДОСТЕРЕЖЕНИЕ

Во избежание серьезных травм выключайте электролопату и извлекайте батарею перед выполнением каких-либо работ по ее обслуживанию.

Используйте только оригинальные запасные части от производителя.

- Установите электролопату на землю или на рабочий стол. Разместите электролопату так, чтобы рабочее колесо смотрело вверх.
- Открутите четырехгранной отверткой четыре винта, расположенные под рабочим колесом, которые крепят скребок к корпусу.
- Снимите скребок и утилизируйте его надлежащим образом.
- Установите новый скребок и прикрепите его к электролопате четырьмя винтами.

ЗАМЕНА РАБОЧЕЕ КОЛЕСО (См. рис. 7)

- (1) Снимите правую боковую крышку, отвернув 6 винтов.
- (2) Потяните натяжитель ремня (маятниковый рычаг) в сторону от приводного шкива. Следите за тем, чтобы не ослабить шайбу, пружину и левый винт.
- (3) Снимите ремень.
- (4) Открутите 4 винта.
- (5) Снимите левую боковую крышку, отвернув 6 винтов.
- (6) Снимите гайку, которая крепит левую пластину.
- (7) Снять вал рабочего колеса вместе со шкивом.
- (8) Вытяните старое/поврежденное рабочее

Русский (Перевод оригинальных инструкций)

колесо. Следите за тем, чтобы не ослабить втулку вала, которая крепит левую сторону вала.

- (9) Вставьте вал рабочего колеса со шкивом в новое рабочее колесо. Обязательно замените оставшуюся втулку вала, которая крепит левую сторону вала.
- (10) Установите и затяните оставшуюся гайку, чтобы закрепить левую пластину.
- (11) Установите и затяните оставшиеся винты, чтобы закрепить левую крышку.
- (12) Установите и затяните оставшиеся винты, чтобы закрепить шкив.
- (13) Установите ремень на свое место.
- (14) Установите натяжитель ремня (маятниковый рычаг) на свое место.
- (15) Установите и затяните оставшиеся винты, чтобы закрепить правую крышку.

ХРАНЕНИЕ

- Дайте двигателю остыть перед постановкой на хранение.
- Храните электролопату в запираемом помещении во избежание самовольного использования или повреждения.
- Храните электролопату в сухом, хорошо вентилируемом помещении.
- Храните электролопату в недоступном для детей месте.

ОЧИСТКА

Во избежание серьезных травм выключайте электролопату и отключайте ее от сети питания перед очисткой или выполнением работ по ее обслуживанию. Используйте маленькую щетку, чтобы очистить электролопату снаружи. Не используйте сильные моющие средства. Бытовые моющие средства, которые содержат ароматические масла, такие как хвойное или лимонное масло, и растворители, такие как керосин, могут повредить пластиковый корпус и ручки. Вытрите влагу мягкой тканью.могут повредить пластиковый корпус и ручки. Вытрите влагу мягкой тканью.

ТРАНСПОРТИРОВКА ЭЛЕКТРОЛОПАТЫ

- Дайте двигателю остыть перед транспортировкой устройства.
- Электролопата должна быть закрепленной во время транспортировки.
- При перемещении электролопаты держите ее за верхнюю ручку и дополнительную ручку.

Русский (Перевод оригинальных инструкций)

НЕПОЛАДКА	ВОЗМОЖНАЯ ПРИЧИНА	УСТРАНЕНИЕ
Электроропата не запускается.	Батарея не заряжается.	Зарядите батарею в соответствии с указаниями, приведенными в руководстве для батареи и зарядного устройства, или обратитесь к данному руководству.
	Кнопка блокировки или кнопка запуска использовались неправильно.	Нажмите кнопку блокировки и, удерживая ее нажатой, нажмите кнопку запуска.
	Батарея слишком холодная.	Выньте батарею из снегоуборочной лопаты. Вставьте батарею в зарядное устройство и зарядите в течение 10 минут. Снимите батарею из зарядного устройства и установите ее в снегоуборочную лопату для использования.
	Батарея не полностью вставлена в посадочное гнездо	Проверьте, правильно ли батарея вставлена в посадочное гнездо.
	Батарея нуждается в обслуживании или замене.	Позвоните по бесплатному номеру или замените батарею.
Двигатель включен, но ротор не вращается.	Ремень поврежден.	Замените ремень (см. «ЗАМЕНА РАБОЧЕГО КОЛЕСА»).
Электроропата оставляет тонкий слой.	Скребок изношен.	Замените скребок.

EN Greenworks Tools Warranty Policy for DIY machines

PERIOD OF WARRANTY

All new Greenworks Tools machinery is supplied with a 2 year parts and labour warranty from original date of purchase. A 30 day warranty is available for machines used professionally as Greenworks Tools are designed primarily to be used by DIY consumers. This warranty is non-transferable.

LIMITATIONS

This warranty applies only to defective parts/components and does not cover repairs due to:

1. Normal wear and tear.
2. Routine tune up or adjustment.
3. Damage caused by improper handling/abuse/misuse or neglect.
4. Overheating due to lack of maintenance.
5. Damage due to fittings/fasteners becoming loose/detached through lack of maintenance.
6. Damage caused by cleaning with water.
7. Machines serviced or repaired by non-authorized Greenworks Tools service centres.
8. Machines incorrectly assembled or adjusted.
9. Damage caused by improper use of the machine.
10. Damage caused by improper winterisation (pressure washers)

11. Items considered as consumable parts are not normally covered by the warranty, including but not limited to:
 - Batteries
 - Electric cables
 - Blade and blade assemblies
 - Belts
 - Filters
 - Chucks and tool holders
12. Certain products may contain components such as engines, transmissions from an alternative manufacturer, these items will be subject to the appropriate manufacturer's warranty policy except where Greenworks Tools Europe GmbH agrees to underwrite any claims outside the said manufacturer's warranty period.
13. Second hand goods are not covered under this warranty policy.
14. The fitting of spares, replacements or extra components which are not supplied or approved by Greenworks Tools Europe GmbH.

Warranty

To claim a warranty on any product under this policy a proof of original purchase is required. Credit card statement do not qualify as sufficient proof of purchase. In the first instance of a warranty event occurring the consumer should return the product to the original place of purchase with their proof of purchase. The machine will be sent to our central service facility and an inspection made. If the machine be found to be at fault it will be repaired and sent back to the address of the consumer free of charge. Machines that retail for less than €100 euros including sales taxes will generally be replaced.

If the central service facility finds that machine is not found to be at fault then the consumer will be advised they will need to pay for the cost of the repair.

This warranty policy is subject to change from time to time to accommodate the needs of new products. A copy of the latest warranty policy will be available at www.greenworkstools.eu.

DE Greenworks Werkzeuggarantie für Heimwerkergeräte

GEWÄHRLEISTUNGSFRIST

Alle neuen Greenworks Werkzeuge sind mit einer 2 Jahre Garantie auf Teile und Arbeit ab Kaufdatum ausgestattet. Eine 30 Tage Garantie ist für Maschinen im professionellen Einsatz verfügbar, weil Greenworks Werkzeuge hauptsächlich für den Einsatz durch Heimwerker konstruiert sind.

Diese Garantie ist nicht übertragbar.

EINSCHRÄNKUNGEN

Diese Garantie gilt nur für defekte Teile/Komponenten und deckt keine Reparaturen ab aufgrund von:

1. Normaler Abnutzung.
2. Routinewartungen oder Einstellungen.
3. Durch falsche Handhabung/Missbrauch/Fehlanwendung oder Vernachlässigung verursachte Schäden.
4. Überhitzung aufgrund von fehlender Wartung.
5. Schäden aufgrund von durch fehlende Wartung lockeren/gelösten Anschlüssen/Befestigungen.
6. Durch Reinigung mit Wasser verursachte Schäden.
7. Maschinen die nicht von einem autorisierten Greenworks Kundendienst gewartet oder repariert wurden.
8. Maschinen die falsch montiert oder eingestellt wurden.
9. Schäden aufgrund falscher Benutzung der Maschine.
10. Schäden aufgrund von falscher Wintereinlagerung (Hochdruckreiniger).
11. Elemente die als Verschleißteile betrachtet werden sind normalerweise nicht von dieser Garantie abgedeckt, einschließlich, aber nicht beschränkt auf:
 - Akkus
 - Elektrische Kabel
 - Klingen und Klingeneinheiten
 - Bänder
 - Filter
 - Spannfutter und Werkzeughalter
12. Bestimmte Produkte können Teile wie Motoren, Getriebe von anderen Herstellern enthalten, diese Elemente unterliegen der entsprechenden Herstellergarantie, außer in Fällen wo Greenworks Tools Europe GmbH zustimmt Ansprüche außerhalb der genannten Herstellergarantiefrist zu akzeptieren.
13. Gebrauchte Waren sind nicht von dieser Garantie abgedeckt.
14. Die Montage von Ersatzteilen oder zusätzlichen Teilen die nicht von Greenworks Tools Europe GmbH geliefert oder zugelassen sind.

Garantie

Für einen Gewährleistungsanspruch auf ein Produkt unter dieser Garantie ist ein Original-Kaufbeleg erforderlich. Kreditkartenauszüge sind als Kaufbeleg ausreichend. Im Falle eines Garantiefalles sollte der Kunde das Produkt zuerst mit dem Kaufbeleg zu ein Einkaufsort bringen. Die Maschine wird an unsere zentrale Serviceeinrichtung gesendet und dort überprüft. Wenn die Maschine fehlerhaft ist, wird sie repariert und kostenfrei an die Kundenadresse gesendet. Maschinen die für unter 100 € einschließlich Mehrwertsteuer verkauft werden, werden generell ersetzt. Wenn die zentrale Serviceeinrichtung feststellt, dass die Maschine nicht ursächlich für den Fehler ist, wird der Kunde informiert, dass er die Kosten der Reparatur zu tragen hat. Änderungen dieser Garantie sind vorbehalten, um neue Produkte einzubeziehen. Eine Kopie der aktuellen Garantie ist verfügbar auf www.greenworkstools.eu.